

SN1032

iSens 無線三合一感測器



SN1032屬於iSens系列產品，應用於收集環境和第三方空調相關設備的溫度、濕度、二氧化碳濃度資料，經由ZigBee 無線通訊傳遞，系統可依據所蒐集數據資料調整設定，適用於翻新建物和新建大樓。

產品特色

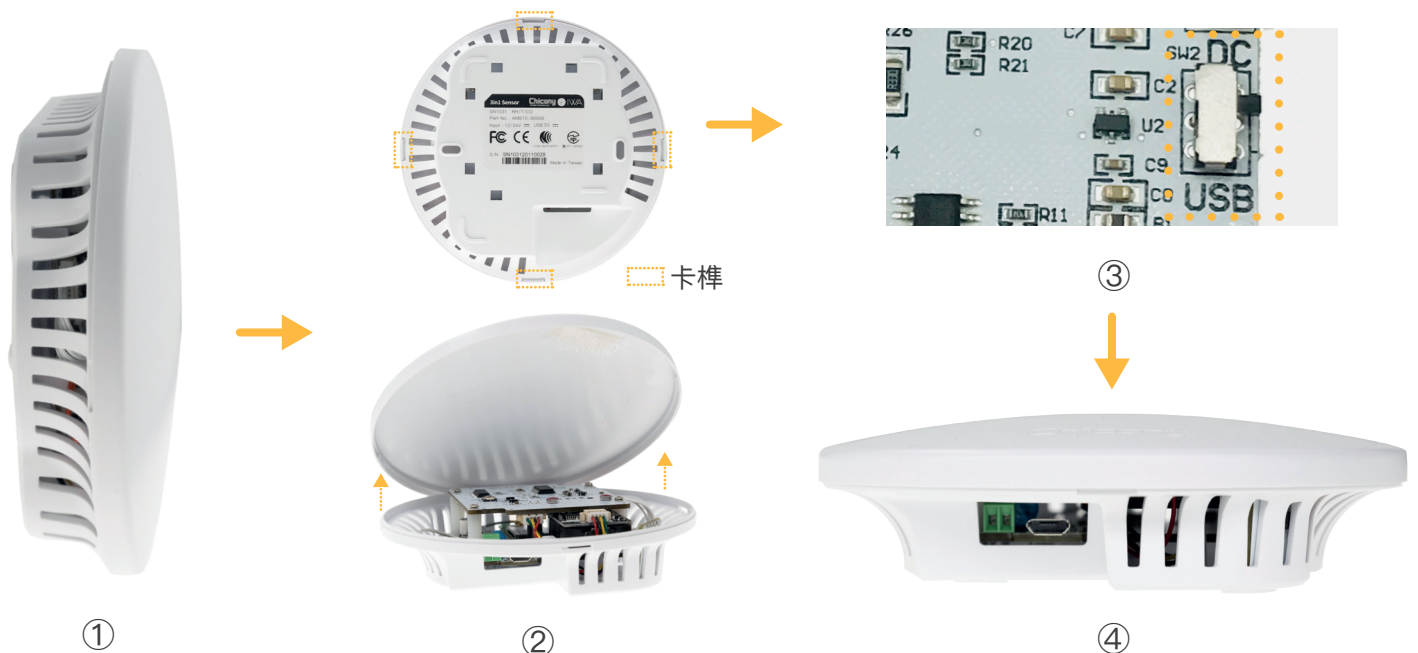
- IEEE 802.15.4 ZigBee無線通訊，Mesh Network
- 偵測溫度、濕度、二氧化碳濃度
- DC直流電源
- 搭配空調優化系統平台

產品規格

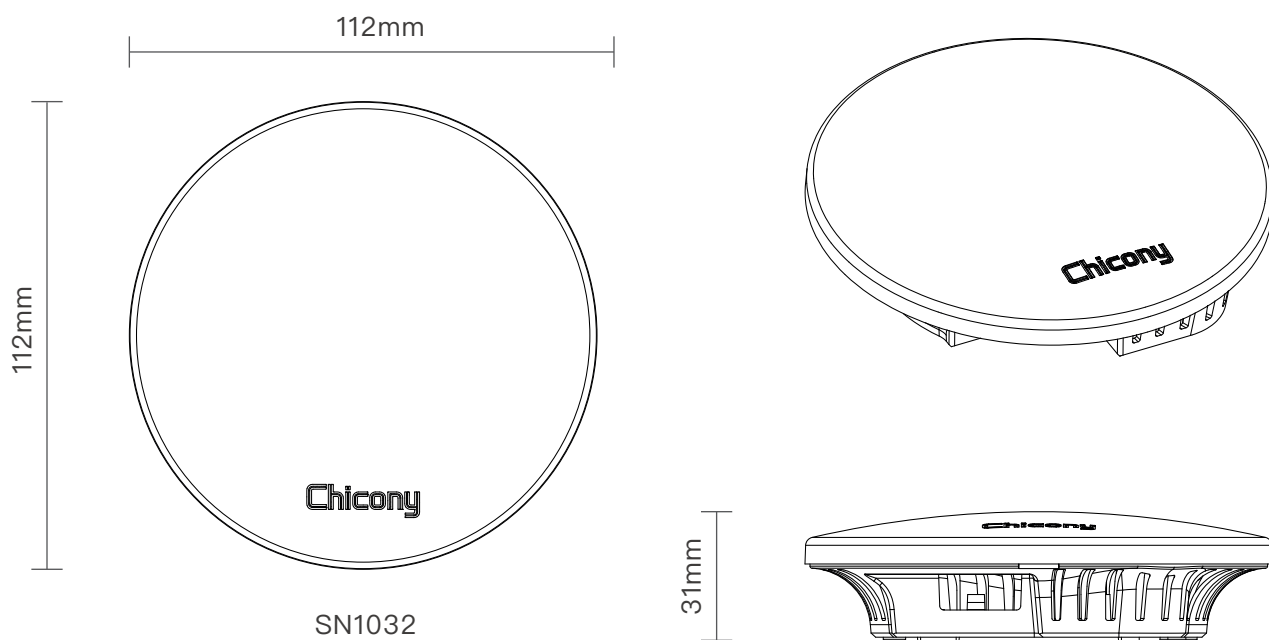
尺寸	• 112(Dia) x 31(H) mm
網路	• IEEE 802.15.4 ZigBee compliant • Mesh Network
量測範圍及精度	• 二氧化碳：400ppm ~ 10000ppm, $\pm 40\text{ppm} \pm 3\%$ of reading • 溫度：0°C ~ 50°C, $\pm 0.4^\circ\text{C}$ • 濕度：1%RH ~ 99%RH, 10% ~ 80% $\pm 4\%$
操作溫度	• 0°C ~ +50°C
電源需求	• DC 12V/24V • Micro USB DC 5V
消耗功率	• 30mA average, 180mA peak@DC 12V

安裝方式

iSens系列SN1032無線三合一感測器，建議直立安裝如圖①，安裝前請確認已拉電(12V/24VDC或Micro USB (DC5V))至該安裝處，沿著卡榫扳開即可移除上蓋，如圖②，打開上蓋後可以看到有兩層電路板，如圖③，下層板右方有切換DC/USB電源的指撥開關(SW2)，往上/右是DC(12V/24V)供電，往下/左是Micro USB供電，透過Micro USB或DC (12V/24V)供電孔，如圖④ (擇一，不能同時並存)，即安裝完成。



尺寸圖



外觀說明

SN1032外觀說明如下：

